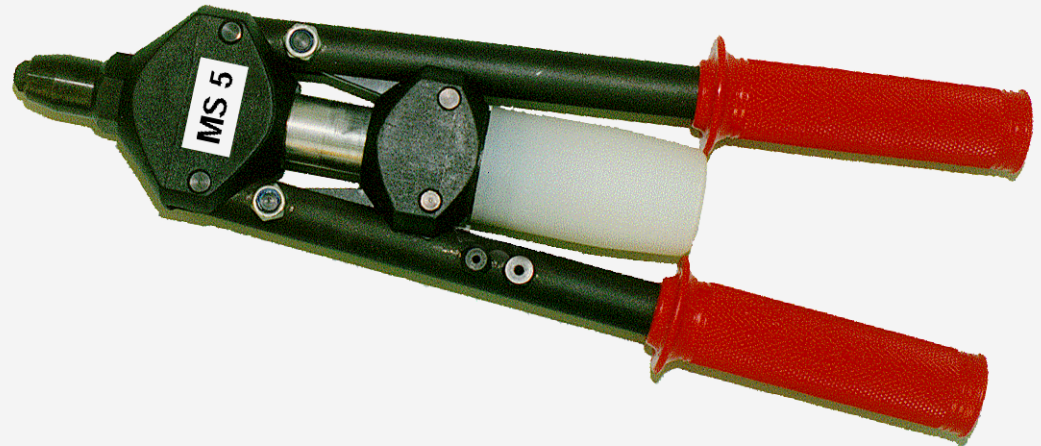


TITGEMEYER ^{GTO}

Befestigungstechnik

Nietwerkzeug MS 5

Bedienungsanleitung



Inhaltsverzeichnis

Hinweise zur Anleitung	4
Warnungen, Hinweise und Handlungsabschnitte in der Bedienungsanleitung	5
Kennzeichnungen auf dem Nietwerkzeug	6
Hinweise zur Sicherheit	7
Grundsätzliche Voraussetzungen im Umgang mit dem Nietwerkzeug	8
Beschreibung des Nietwerkzeuges	9
Benötigte Werkzeuge.....	10
Nietwerkzeug lagern.....	10
Nietwerkzeug vorbereiten	11
Mundstück wechseln	12
Nietwerkzeug bedienen.....	13
Blindniet setzen	13

Nietwerkzeug pflegen und warten	14
Problemdiagnose.....	14
Spannbacken wechseln	15
Druckfeder (12) wechseln	16
Druckfeder (8) wechseln	17
Nietdornauffangbehälter leeren	18
Tabelle für Anziehdrehmomente	19
Nietwerkzeug entsorgen	20
Technische Daten	20
Garantie	21
Stückliste	22

Hinweise zur Anleitung

Stand der Technik	Dieses Nietwerkzeug entspricht dem aktuellen Stand der Technik. Für eine sichere Funktionsweise des Gerätes ist ein fachgerechtes und sicherheitsbewusstes Bedienen erforderlich.
Bedienungsanleitung lesen	Lesen Sie vor dem ersten Gebrauch des Nietwerkzeuges die Bedienungsanleitung sorgfältig.
Handlungen	Alle für die Bedienung notwendigen Handlungen sind in dieser Bedienungsanleitung beschrieben. Sie dürfen nur die Handlungen ausführen, die hier beschrieben sind.
Bebilderung und Positionsnummern	Alle Benennungen und Positionsnummern in den einzelnen Bildern beziehen sich auf die Stückliste auf den letzten Seiten.
Tabelle für Anziehdrehmomente	Für alle Schrauben- und Gewindegrößen finden Sie auf Seite 19 eine Tabelle mit den Anziehdrehmomenten.

Warnungen, Hinweise und Handlungsabschnitte in der Bedienungsanleitung

Befolgen Sie die Hinweise und Sicherheitsangaben.

In dieser Bedienungsanleitung sind einige Abschnitte durch Bildzeichen hervorgehoben.

Prägen Sie sich die Bildzeichen und ihre Bedeutung gut ein:



Vorsicht Verletzungsgefahr! Dieses Zeichen weist auf eine Gefahr hin.



Achtung Materialschaden! Dieses Zeichen weist auf eine Handlung hin, die einen Schaden am Nietwerkzeug oder am Werkstück verursachen kann.



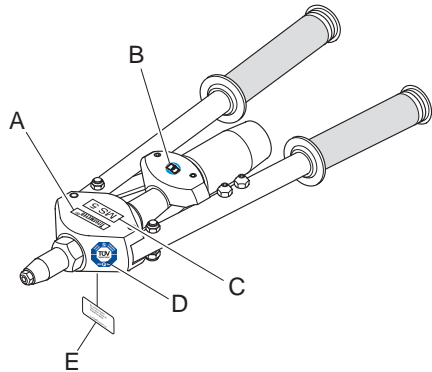
Hinweis Dieses Zeichen weist auf nützliche Informationen hin.

- Dieser Punkt (•) kennzeichnet jeden Absatz, der Sie selbst zum Handeln auffordert.

Kennzeichnungen auf dem Nietwerkzeug



Dieses Piktogramm weist Sie darauf hin, dass Sie vor dem Gebrauch des Nietwerkzeuges die Bedienungsanleitung gelesen haben müssen.



A Lieferant

B Hinweis auf das Lesen der Bedienungsanleitung

C Typenbezeichnung

D TÜV-Mark

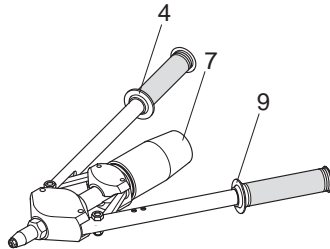
E Hersteller

Hinweise zur Sicherheit

Bestimmungsgemäßer Gebrauch

Das Nietwerkzeug ist ausschließlich für das Setzen von Blindniete vorgesehen. Das Nietwerkzeug MS 5 ist für die Verarbeitung von Blindniete mit einem Nietschaftdurchmesser von 3,0 bis 5,0 mm ausgelegt. Für jede Änderung am Nietwerkzeug ist der Kunde ausschließlich verantwortlich!

Unsachgemäßer Gebrauch



Das Nietwerkzeug niemals werfen oder fallen lassen!

Vorsicht Quetschgefahr beim Zusammendrücken der Griffrohre (4;9) zwischen Nietdornauffangbehälter (7) und Griffen an Griffrohren.

Warten und Pflegen

Der Bediener darf nur die in dieser Bedienungsanleitung beschriebenen Wartungs- und Reparaturarbeiten ausführen. Wartungs- und Reparaturarbeiten, die nicht in dieser Bedienungsanleitung beschrieben werden, dürfen nur von ausgebildetem Fachpersonal nach erfolgter Schulung durch TITGEMEYER anhand der zusätzlich bestehenden Serviceanleitung durchgeführt werden. Für weitere Informationen zu Serviceanleitungen und Schulungen siehe Adresse auf Seite 23.



Hinweis Für Schäden, die durch unsachgemäße Reparatur oder die Verwendung von fremden Ersatzteilen entstehen, übernimmt der Hersteller keine Haftung

Grundsätzliche Voraussetzungen im Umgang mit dem Nietwerkzeug



Vorsicht Betätigen Sie das Nietwerkzeug nicht, während es auf Personen gerichtet ist.

Beachten Sie zusätzlich die in den jeweiligen Ländern gültigen Unfallverhütungsvorschriften.

Persönliche Schutzkleidung tragen (Schutzbrille).



Achtung Beachten Sie die Angaben auf der Verpackung der Blindniete.

Verwenden Sie für jeden Nietschaftdurchmesser das jeweils passende Mundstück.

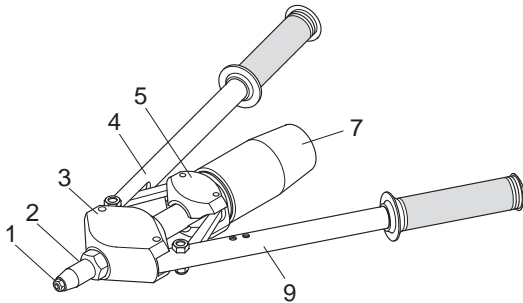
Nietwerkzeug nicht werfen.

Gewährleistung Fehlbedienungen des Nietwerkzeuges, die zur Beschädigung des Nietwerkzeuges führen, schließen eine Gewährleistung aus.

GS-Geprüft Das Nietwerkzeug wurde vom TÜV Product Service GmbH Hannover geprüft und zertifiziert (TÜV-Mark) und mit dem GS-Zeichen versehen.

Beschreibung des Nietwerkzeuges

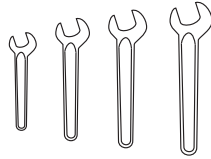
Die MS 5 besteht aus den folgenden bedienrelevanten Bauteilen:



- | | | |
|------|--------------------------|--|
| 1 | Mundstück | Mundstücke für Blindniete sind im Griffrohr (9) eingeschraubt. |
| 2 | Vordere Hülse | verdeckt Spannbacken und Spannhülse |
| 3 | Vorderes Gehäuse | dient als Gelenk für die Griffrohre (4) und (9) und als Aufnahme für die Vordere Hülse (2) |
| 4, 9 | Griffrohre | werden zum Nieten zusammengedrückt und dienen als Hebelarm |
| 5 | Hinteres Gehäuse | enthält das verdeckte Zugrohr. Wird beim Zusammendrücken der Griffrohre (4) und (9) zurückgezogen (Blindniet setzen). Dient als Aufnahme für den Nietdorn-auffangbehälter (7). |
| 7 | Nietdorn-auffangbehälter | dient zur Aufnahme des abgerissenen Nietdornes |

Benötigte Werkzeuge

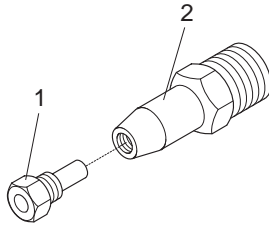
Folgende Werkzeuge benötigen Sie für alle Einstell-, Pflege- und Wartungsarbeiten.



Werkzeug

Maulschlüssel SW11, SW13 (2x), SW15, SW27

Der Maulschlüssel SW11 ist im Lieferumfang enthalten und kann bei Verlust nachbestellt werden. Für die anderen Maulschlüssel besteht keine Liefermöglichkeit.



Nietwerkzeug lagern

Bis zum ersten Gebrauch

Wenn Sie das Nietwerkzeug nicht sofort einsetzen, lagern Sie es in der Originalverpackung trocken und staubfrei ein.

Längere Lagerung nach Gebrauch

Nietwerkzeug mit einem Lappen reinigen. Mundstücke (1) und Vordere Hülse (2) nach der Reinigung mit säurefreiem Öl, zum Beispiel ELFOLNA 46, leicht benetzen. Alle Teile im Metallkoffer lagern.

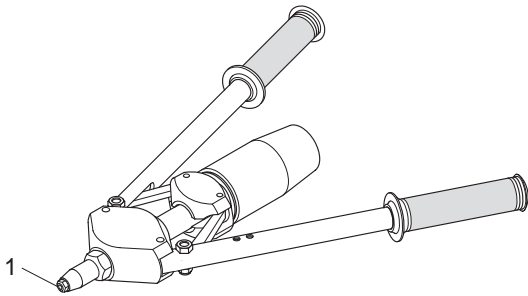
Nietwerkzeug vorbereiten

Beipackzettel Die von Ihnen bestellten Komponenten werden auf dem in der Verpackung liegenden Beipackzettel gekennzeichnet.

➔ **Hinweis** Prüfen Sie den Verpackungsinhalt anhand des Beipackzettels auf Vollständigkeit.
Metallkoffer aufbewahren!

Prüfen Sie in jedem Fall das Nietwerkzeug vor jedem Arbeitsbeginn optisch auf äußere Beschädigungen.

➔ **Hinweis** Sie können Mundstücke (1) für Nietschaftdurchmesser von 3,0 mm bis 5,0 mm verwenden.
Bevor Sie mit dem Nieten anfangen, kontrollieren Sie, ob das passende Mundstück (1) eingeschraubt ist. Wenn nicht, müssen Sie es gegen ein passendes Mundstück (1) auswechseln (siehe Seite 12 „Mundstück wechseln“).



Mundstück wechseln


Sie können das Nietwerkzeug zur Verarbeitung von Blindniete unterschiedlicher Größe (Nietschaftdurchmesser von 3,0 bis 5,0 mm) umrüsten, indem Sie das Mundstück wechseln.

- Mundstück (1) aus Vorderer Hülse (2) herauserschrauben.

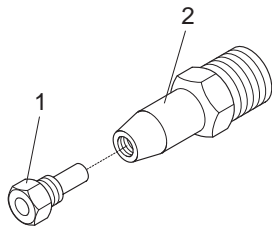
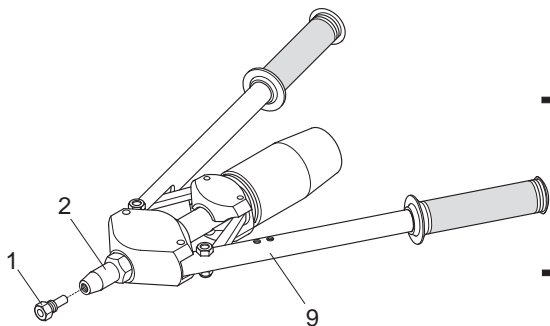
➔ **Hinweis** Bei feststehendem Mundstück (1) Vordere Hülse (2) mit Maulschlüssel SW27 gegenhalten.

- Passendes Mundstück (1) mit Maulschlüssel SW11 aus der Aufnahmebohrung am Griffrohr (9) herauserschrauben.

➔ **Hinweis** Ausgewechseltes Mundstück (1) reinigen und von Hand in die Aufnahmebohrung am Griffrohr (9) einschrauben. Mit Maulschlüssel SW11 leicht anziehen.

 **Achtung** Materialschaden durch beschädigtes Gewinde. Das Mundstück muss sich von Hand einschrauben lassen. Keine Gewalt anwenden! Sie müssen den Federdruck auf den Spannbacken überwinden.

- Mundstück (1) vorsichtig in die Vorderer Hülse (2) einschrauben.
- Mundstück (1) mit Maulschlüssel SW11 anziehen (siehe Seite 19 „Tabelle für Anziehdrehmomente“).



Nietwerkzeug bedienen

Blindniet setzen



Vorsicht Quetschgefahr beim Zusammendrücken der Griffrohre (4;9) zwischen Nietdornauffangbehälter (7) und Griffen an Griffrohren.

- Die Griffrohre (4) und (9) an den Griffen auseinanderdrücken. Die Spannbacken werden geöffnet.
- Blindniet in Mundstück (1) einsetzen.
- Die Griffrohre (4) und (9) an den Griffen leicht zusammendrücken. Die Spannbacken halten nun den Nietdorn fest.
- Blindniet in die passende Bohrung des Werkstückes einführen.

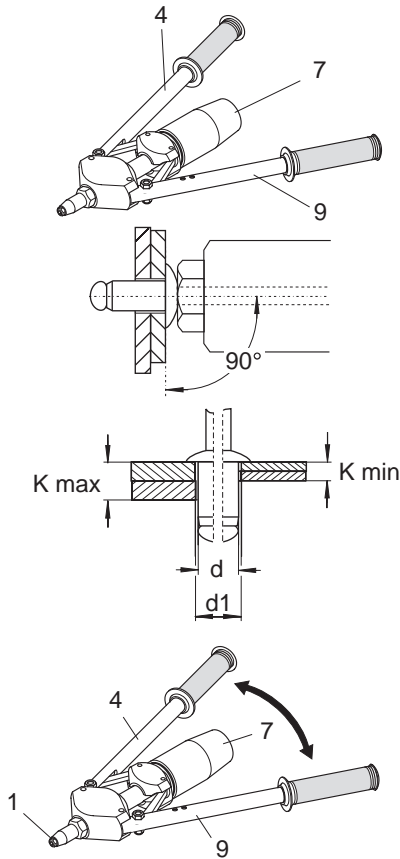


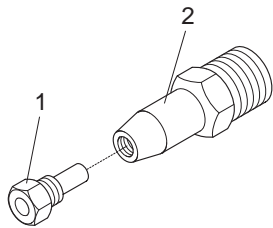
Achtung Materialschaden! Nietwerkzeug immer im rechten Winkel (90°) auf die zu nietende Werkstückoberfläche aufsetzen. Ein schräger Sitz führt zu fehlerhafter Setzung.



Hinweis Die Größe der Bohrung d_1 und des Klemmbereiches (K) den Angaben des Nietherstellers entnehmen

- Die Griffrohre (4) und (9) an den Griffen fest zusammendrücken. Der Nietschaft wird gestaucht und der Nietdorn abgerissen.
- Nietwerkzeug mit dem vorderen Ende nach oben halten und die Griffrohre (4) und (9) an den Griffen auseinanderdrücken. Der Nietdorn fällt in den Nietdornauffangbehälter (7).





Nietwerkzeug pflegen und warten

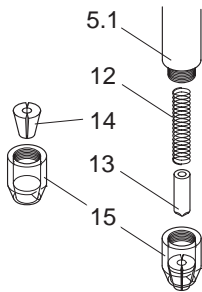
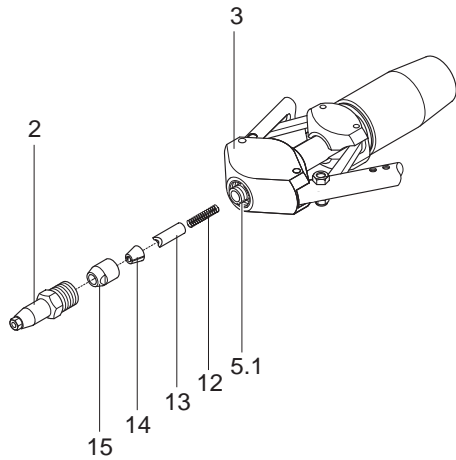
Folgende Arbeiten werden empfohlen:
 Nietwerkzeug mit einem Lappen reinigen.
 Mundstück (1) und Vordere Hülse (2) reinigen und mit einem Tropfen säurefreiem Öl, zum Beispiel ELFOLNA 46, benetzen.



Achtung Materialschaden! Beschädigte und verschlissene Teile ersetzen.
 Nur Original-Ersatzteile verwenden.

Problemdiagnose

Störungen	Ursache	Abhilfe
Nietdorn wird nicht mehr gegriffen	Spannbacken (14) verschmutzt Verschleiß der Spannbacken (14)	Spannbacken (14) reinigen Spannbacken (14) wechseln
Nietdorn lässt sich nicht einführen	Falsches Mundstück Mundstück lose Transportweg für Nietdorn verstopft Druckfeder (12) ist ermüdet Verschleiß des Spannbackenschiebers (13)	Mundstück (1) wechseln Verschraubung festziehen Nietdornauffangbehälter (7) entleeren Druckfeder (12) wechseln Spannbackenschieber (13) wechseln
Griffrohre legen sich nicht mehr selbstständig zueinander	Druckfeder (8) ist ermüdet	Druckfeder (8) wechseln



Spannbacken wechseln

Die Spannbacken unterliegen einer mechanischen Abnutzung und müssen gereinigt bzw. ersetzt werden, sobald der Nietdorn nicht mehr gegriffen wird (siehe Seite 14 „Problemdiagnose“).

➔ **Hinweis** Bei allen Verschraubungen „Tabelle für Anziehdrehmomente“ auf Seite 19 beachten

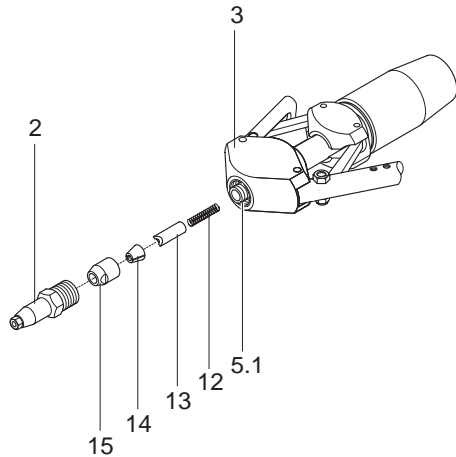
- Vordere Hülse (2) mit Maulschlüssel SW27 lösen, herausschrauben und von Spannhülse (15) abziehen.
- Spannhülse (15) mit Maulschlüssel SW15 lösen.
- Spannhülse (15) vorsichtig von Hand, die Spannbacken (14) und der Spannbackenschieber (13) liegen lose in der Spannhülse (15), heraus-schrauben und ablegen.
- Druckfeder (12) aus dem Zugrohr (5.1) entnehmen und ablegen.
- Alte Spannbacken (14) aus der Spannhülse (15) nehmen, neue Spannbacken (14) leicht ölen und lagerichtig einsetzen.
- Druckfeder (12) in das Zugrohr (5.1) einsetzen.
- Spannhülse (15) vorsichtig von Hand, gegen den Federdruck der Druckfeder (12), auf das Zugrohr (5.1) schrauben.
- Spannhülse (15) mit Maulschlüssel SW15 festziehen.
- Vordere Hülse (2) in vorderes Gehäuse (3) einschrauben und mit Maulschlüssel SW27 festziehen.

Druckfeder (12) wechseln

Die Druckfeder (12) bewirkt das Öffnen der Spannbacken (siehe Seite 14 „Problemdiagnose“).



Hinweis Bei allen Verschraubungen „Tabelle für Anziehdrehmomente“ auf Seite 19 beachten



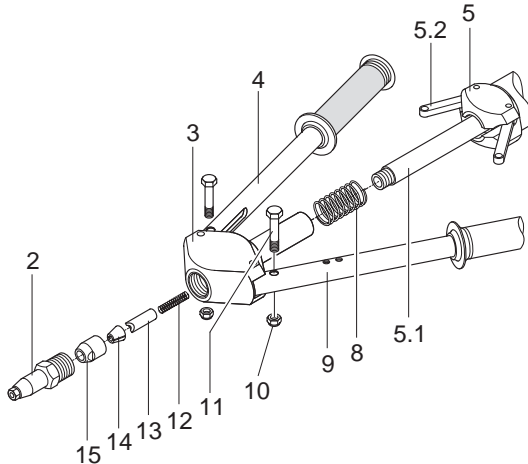
- Vordere Hülse (2) mit Maulschlüssel SW27 lösen, herausschrauben und von Spannhülse (15) abziehen.
- Spannhülse (15) mit Maulschlüssel SW15 lösen.
- Spannhülse (15) vorsichtig von Hand, die Spannbacken (14) und der Spannbackenschieber (13) liegen lose in der Spannhülse (15), heraus-schrauben und ablegen.
- Druckfeder (12) aus dem Zugrohr (5.1) entnehmen und ablegen.
- Neue Druckfeder (12) in das Zugrohr (5.1) einsetzen.
- Spannhülse (15) vorsichtig von Hand, gegen den Federdruck der Druck-feder (12), auf das Zugrohr (5.1) schrauben.
- Spannhülse (15) mit Maulschlüssel SW15 festziehen.
- Vordere Hülse (2) in vorderes Gehäuse (3) einschrauben und mit Maul-schlüssel SW27 festziehen.

Druckfeder (8) wechseln

Die Druckfeder (8) bewirkt ein Zusammenlegen der Griffrohre (siehe Seite 14 „Problemdiagnose“).



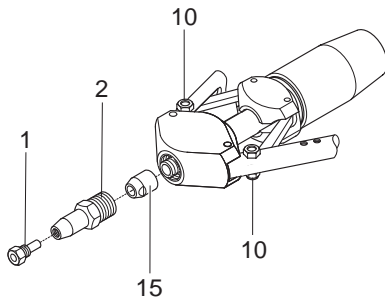
Hinweis Bei allen Verschraubungen „Tabelle für Anziehdrehmomente“ auf Seite 19 beachten



- Vordere Hülse (2) mit Maulschlüssel SW27 lösen, herausschrauben und von der Spannhülse (15) abziehen.
- Spannhülse (15) mit Maulschlüssel SW15 lösen.
- Spannhülse (15) vorsichtig von Hand, die Spannbacken (14) und der Spannbackenschieber (13) liegen lose in der Spannhülse (15), heraus-schrauben und ablegen.
- Druckfeder (12) aus dem Zugrohr (5.1) nehmen und ablegen.
- Muttern (10) von Gewindebolzen (11) mit Maulschlüssel SW13 lösen. Dabei mit zweitem Maulschlüssel SW13 an Gewindebolzen (11) gegenhalten.
- Die Gewindebolzen aus den Griffrohren entfernen.
- Hinteres Gehäuse (5) mit Zugrohr (5.1) aus dem vorderen Gehäuse (3) ziehen.
- Druckfeder (8) vom Zugrohr (5.1) abziehen.
- Neue Druckfeder (8) über das Zugrohr (5.1) schieben und die Druckfe-der (8) mit einem säurefreien Öl, zum Beispiel ELFOLNA 46, benetzen.
- Hinteres Gehäuse (5) mit Zugrohr (5.1) in das vordere Gehäuse schieben. Dabei die Zangenschenkel (5.2) in die Nuten an den Innenseiten der Griffrohre führen.

Tabelle für Anziehdrehmomente

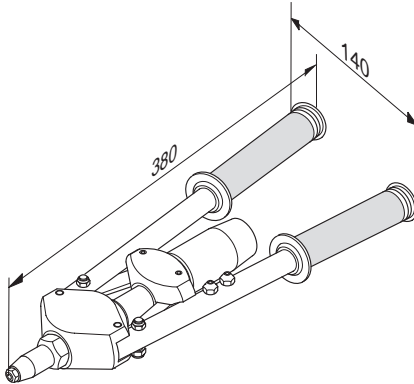
In der folgenden Tabelle finden Sie die Werte zu den Anziehdrehmomenten, die Sie für die angegebenen Verschraubungen einhalten müssen.



Pos.	Benennung	Gewinde	Anziehdrehmoment MA in Nm
1	Mundstück	Metrisch M8	5
2	Vordere Hülse	Withworth-Rohr- gewinde 1/2"	7
10	Mutter	Metrisch M8	6
15	Spannhülse	Metrisch M14	20

Nietwerkzeug entsorgen

Sie können das Werkzeug im mitgelieferten Werkzeugkoffer an die Firma TITGEMEYER senden (siehe Adresse auf Seite 23). Es wird dann ordnungsgemäß entsorgt.



Technische Daten

Nietwerkzeugtyp:	MS 5
Länge:	380 mm
Breite:	140 mm
Gewicht:	1,6 kg

Hub maximal:	11,5 mm
Arbeitsbereich:	Nietschaftdurchmesser 3,0 - 5,0 mm

Garantie

Über die gesetzliche Gewährleistung (6 Monate) hinaus leistet die Firma TITGEMEYER eine zusätzliche Garantie von 6 Monaten ab Kaufdatum (Nachweis per Rechnung).

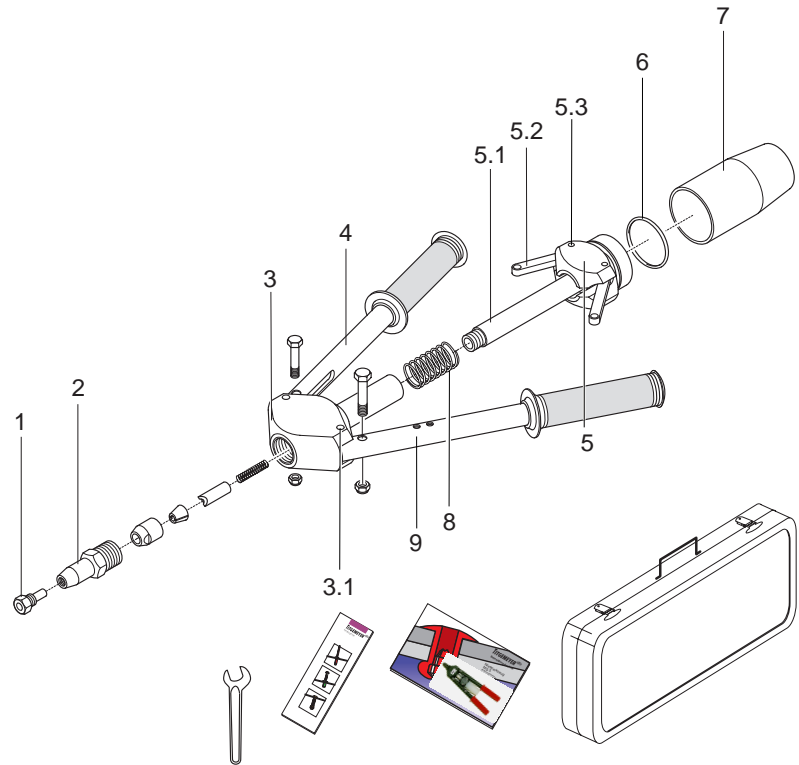
Von der Garantie sind folgende Verschleißteile ausgeschlossen:

- Mundstücke (1)
- O-Ring (6)
- Nietdornauffangbehälter (7)
- Druckfedern (8) und (12)
- Spannbackenschieber (13)
- Spannbacken (14)
- Spannhülse (15)

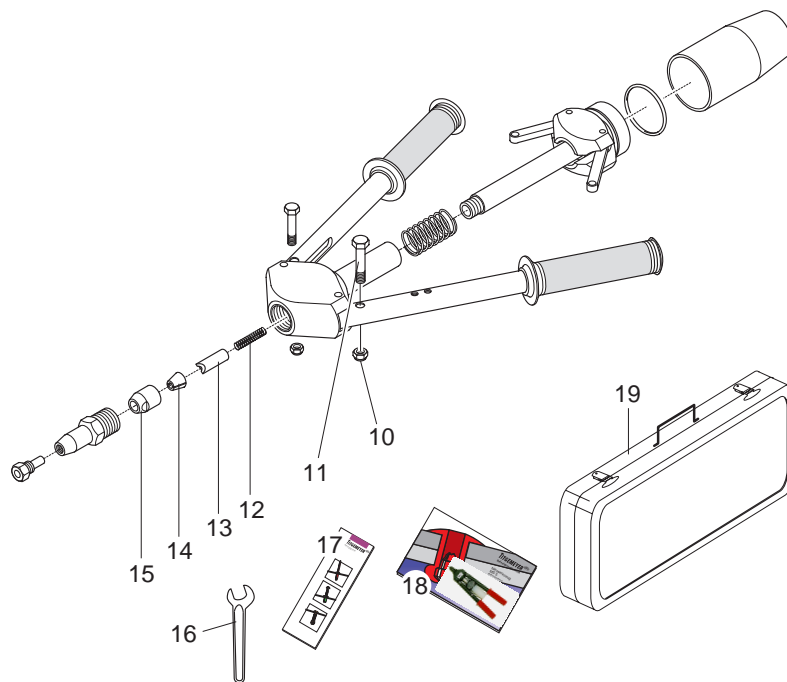
Stückliste

➔ **Hinweis** Geben Sie bei jeder Bestellung die Bezeichnung und die GFB-Nr. an

Pos.	Stück	Bezeichnung	GFB-Nr.
		Handnietwerkzeug komplett	431 605
1.1	1	Mundstück 3,0 mm	431 303
1.2	1	Mundstück 4,0 mm	431 304
1.3	1	Mundstück 5,0 mm	431 452
2	1	Vordere Hülse	431 416
3	1	Vorderes Gehäuse	431 380
3.1	1	Bolzen	348 194
4	1	Rechtes Griffrohr	431 418
5	1	Hinteres Gehäuse	431 386
5.1	1	Zugrohr (wird als Einheit mit hinterem Gehäuse geliefert)	
5.2	1	Zangenschenkel	431 384
5.3	1	Bolzen	348 194
6	1	O-Ring OP 32x2; 70° Shore	431 468
7	1	Nietdornauffangbehälter	431 417
8	1	Druckfeder	431 385
9	1	Linkes Griffrohr	431 419



Pos.	Stück	Bezeichnung	GFB-Nr.
10	1	Mutter M8 DIN 985	348 196
11	1	Gewindebolzen M8	431 382
12	1	Druckfeder	431 308
13	1	Spannbackenschieber	431 408
14	1	Spannbacken, 2-teilig	326 706
15	1	Spannhülse	431 407
16	1	Maulschlüssel SW11	488 007
17	1	Infobroschüre Tb 1293	934 110
18	1	Bedienungsanleitung MS 5 Tb 1316	934 119
19	1	Metallkoffer für MS 5	932 106



Wenn Sie Probleme haben, Ersatzteile bestellen wollen oder sich über Serviceanleitungen und Schulungen informieren möchten:

Gebr. TITGEMEYER GmbH & Co. KG
 Hannoversche Straße 97
 49084 Osnabrück
 Telefon: +49 5 41 5822-0
 Telefax: +49 5 41 5822-491
 E-Mail: vertrieb-gfb@titgemeyer.com

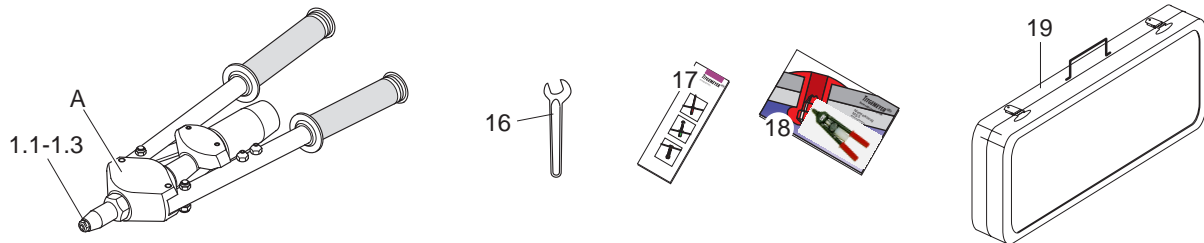
TITGEMEYER ^{GTO}
Befestigungstechnik

*Gesellschaft für Befestigungstechnik
GEBR. TITGEMEYER GmbH & Co. KG
Hannoversche Straße 97 · 49084 Osnabrück
Postfach 43 09 · 49033 Osnabrück
Tel. +49 541 5822-0 · Fax +49 541 5822-491
E-Mail: vertrieb-gfb@titgemeyer.com · Web: www.titgemeyer.com*



Beipackzettel für die MS 5

Bitte kontrollieren Sie den Verpackungsinhalt auf Vollständigkeit. Es müssen alle mit einem Haken versehenen Teile in der eingetragenen Anzahl vorhanden sein.



Hinweis Das Bild zeigt den möglichen Inhalt an

GFB-Nr.	Pos.	Bezeichnung	Anzahl	vorhanden	GFB-Nr.	Pos.	Bezeichnung	Anzahl	vorhanden
431 605	A	Handnietwerkzeug komplett	<input type="checkbox"/>	934 110	17	Infobroschüre Tb 1293	<input type="checkbox"/>
431 303	1.1	Mundstück 3,0 mm	<input type="checkbox"/>		18	Bedienungsanleitung MS 5 Tb 1316		
431 304	1.2	Mundstück 4,0 mm	<input type="checkbox"/>	934 119		deutsch	<input type="checkbox"/>
431 452	1.3	Mundstück 5,0 mm	<input type="checkbox"/>			<input type="checkbox"/>
488 007	16	Maulschlüssel SW11	<input type="checkbox"/>	932 106	19	Metallkoffer für MS 5	<input type="checkbox"/>