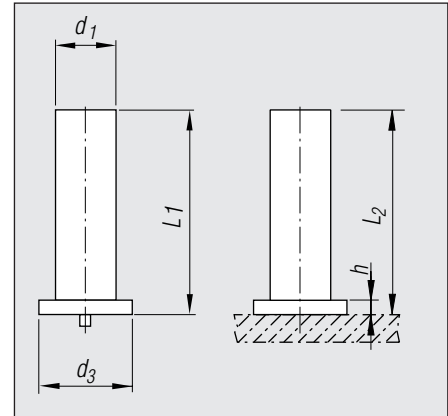


Schweiß-Stift

mit Zündspitze
nach EN ISO 13918

für Bolzenschweißen
im Spitzenzündungsverfahren

- Werkstoff: Stahl
Oberfläche: verkupfert
- Werkstoff: Edelstahl
Oberfläche: blank
- Werkstoff: Aluminium
Oberfläche: blank



Stift- Abmessung mm	GFB-Nr.			Stift- \varnothing d_1 $\pm 0,1$ mm	Stift- länge L_1 $+0,6$ mm	Flansch- \varnothing d_3 $\pm 0,2$ mm	Flansch- höhe h mm	Stiftlänge nach dem Schweißen L_2 mm
	Stahl	Edelstahl	Al.-Leg.					
3 x 6	434 900	–	–	3,0	6,0	4,5	0,7 - 1,4	$L_2 \approx L_1^{\pm 0,3}$
3 x 8	434 901	434 935	–		8,0			
3 x 10	434 902	–	–		10,0			
3 x 12	434 903	434 937	–		12,0			
3 x 15	434 904	–	–		15,0			
3 x 20	434 905	–	–		20,0			
3 x 25	434 906	–	–		25,0			
4 x 8	434 911	–	–	4,0	8,0	5,5	0,8 - 1,4	$L_2 \approx L_1^{\pm 0,3}$
4 x 10	434 912	–	–		10,0			
4 x 12	434 913	–	–		12,0			
4 x 15	434 914	–	–		15,0			
4 x 16	–	–	–		16,0			
4 x 20	434 915	434 945	–		20,0			
4 x 25	434 916	434 946	–		25,0			
4 x 30	434 917	–	–		30,0			
4 x 35	434 918	–	–	35,0				
5 x 8	434 921	–	–	5,0	8,0	6,5	0,8 - 1,4	$L_2 \approx L_1^{\pm 0,3}$
5 x 10	434 922	434 952	–		10,0			
5 x 12	434 923	–	–		12,0			
5 x 15	434 924	–	–		15,0			
5 x 20	434 925	434 955	–		20,0			
5 x 25	434 926	–	–		25,0			
5 x 30	434 927	434 957	–		30,0			
5 x 35	434 928	–	–		35,0			
5 x 40	434 929	–	–	40,0				

Stift- Abmessung mm	GFB-Nr.			Stift- \varnothing d_1 $\pm 0,1$ mm	Stift- länge L_1 $+0,6$ mm	Flansch- \varnothing d_3 $\pm 0,2$ mm	Flansch- höhe h mm	Stiftlänge nach dem Schweißen L_2 mm
	Stahl	Edelstahl	Al.-Leg.					
6 x 8	434 971	–	–	6,0	8,0	7,5	0,8 - 1,4	$L_2 \approx L_1^{\pm 0,3}$
6 x 10	434 972	434 982	–		10,0			
6 x 12	434 973	–	–		12,0			
6 x 15	–	434 984	–		15,0			
6 x 16	–	434 983	–		16,0			
6 x 20	434 975	434 985	–		20,0			
6 x 25	434 976	434 986	–		25,0			
6 x 30	434 977	–	–		30,0			
6 x 35	434 978	–	–		35,0			
6 x 40	434 979	–	–		40,0			
6 x 45	434 980	–	–		45,0			
6 x 50	434 981	–	–		50,0			

Andere Abmessungen, Werkstoffe, Festigkeitsklassen und Oberflächen auf Anfrage
Nicht in allen Abmessungen und Werkstoffen lagervorrätig

Für eine weitere Bauteilmontage/Befestigung empfehlen wir:

