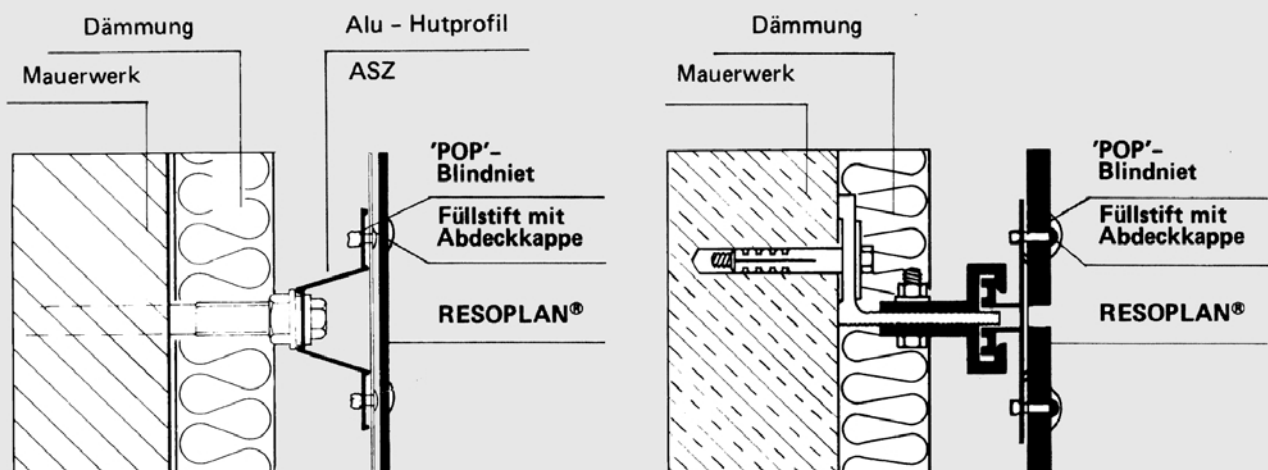
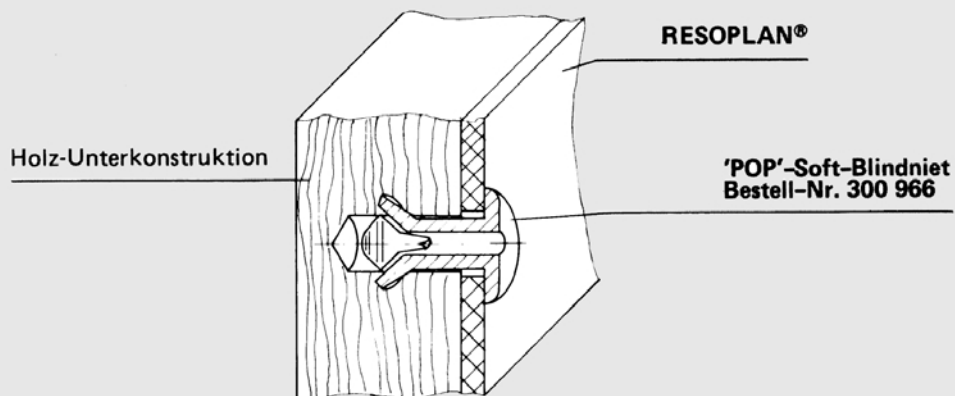


POP[®]-Blindniet für RESOPLAN[®]-Fassaden

1. Alu-Unterkonstruktionen – Beispiele

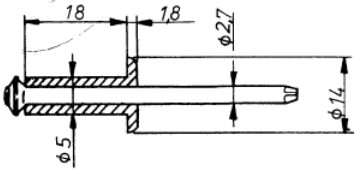


2. Holz-Unterkonstruktionen – Beispiele



POP®-Blindniet für RESOPLAN®-Fassaden

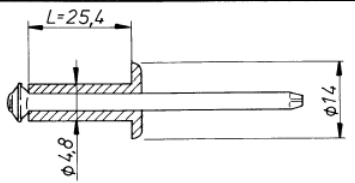
3. GFB-'POP'-Blindniet für Alu-Unterkonstruktionen

	Dicke der RESOPLAN-Platte	Abmessung GFB-'POP'-Blindniet	L mm	GFB Bestell-Nr.
	6 mm	5 x 14 mm	14	306 870
	8 mm	5 x 16 mm	16	306 871
	10 mm	5 x 18 mm	18	306 872*

* Vom IFBT am 18.07.84 unter Nr. Z.33.2.7 zugelassen für Resoplan – Plattendicke 6 mm, 8 mm und 10 mm.
Prüfungen: Prüfzeugnis-Nr. 651/83 vom 30.03.83 (Amtliche Materialprüfungsanstalt für das Bauwesen Universität Hannover AMfdB).

Werkstoff: Niethülse AlMg 3 / AlMg 3,5; Werkstoff-Nr. 3.35.35; Nietdorn Stahl.
Beim Verarbeitungsvorgang fällt nach erfolgter Vernietung der abgerissene Nietdorn heraus.

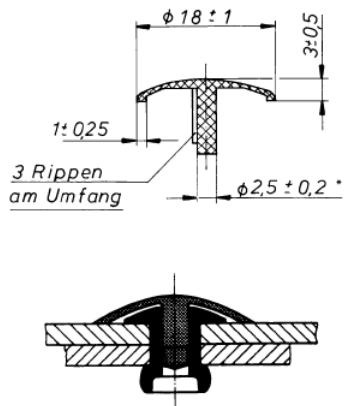
4. GFB-'POP'-Soft-Blindniet für Holz-Unterkonstruktionen

	Dicke der RESOPLAN-Platte	Abmessung GFB-'POP'-Soft-Blindniet*	GFB Bestell-Nr.
	6 mm	4,8 x 25,4 mm	300 966
	8 mm		
	10 mm		

Prüfungen: Prüfzeugnis-Nr. 651/83 vom 30.03.83 und Nr. 147/83 vom 30.03.83.
Werkstoff: Niethülse AlMg 3 / AlMg 3,5; Werkstoff-Nr. 3.35.35; Nietdorn Stahl.

Der GFB-'POP'-Soft-Blindniet hat einen Spezial-Nietdornkopf, der die Niethülse in 4 gleiche Teile aufschneiden und durch seine geometrische Form dafür sorgt, daß sich die aufgeschnittenen Niethülsen in das Holz verkrallen.

5. Farbige Füllstifte mit Abdeckkappen nach RESOPLAN®-Dessin-Nr. (aus licht- und witterungsbeständigem Kunststoff)

	Für 'POP'-Blindniet Ø	Für 'POP'-Blindniet Werkstoff	Farbe	Resoplan Dessin-Nr.	GFB Bestell-Nr.
	4,8 u. 5,0 mm	Al	goldbraun	511 K	325 017
			hanf	530 K	325 018
			perlweiß	106 K	325 019
			mausgrau	146 K	325 020
			laubgrün	640 K	325 024
			schilf	560 K	325 027
			pfefferrot	314 K	325 035
			knospengrün	633 K	325 036
			sandgreige	142 K	325 038
			zinnia	340 K	325 039
			brasilbraun	523 K	325 040
			safran	430 K	325 041
			Schiefer dkl.	3290 K	325 042
			goldgrün	608 K	325 043
			ceylongelb	424 K	325 044
			bananengelb	438 K	325 045
			fjordblau	745 K	325 046
			rauchblau	750 K	325 047

6. GFB-'POP'-Blindniete können auch nach RESOPLAN®-Dessin-Farben eingefärbt werden (auf Kundenwunsch)

Hinweis:

Für die zwängungsfreie Montage von Resoplan – Platten mit 'POP'-Blindniete im Durchmesser 4,8 mm und 5,0 mm und dem Kopfdurchmesser von 14 mm Ø, ist das Spezialmundstück GFB Best.-Nr. 327 114, für 'POP'-Werkzeuge zu verwenden.
Achtung! Verlegevorschriften der RESOPLAN-Platten sind unbedingt einzuhalten!

Die Lieferung erfolgt zu unseren gültigen Verkaufs- und Lieferbedingungen.



Gebr. TITGEMEYER GmbH & Co. KG
Hannoversche Straße 97 · D-49084 Osnabrück
Postfach 43 20 · D-49033 Osnabrück
Telefon: +49 (0)5 41/58 22-0
Telefax: +49 (0)5 41/58 22-491
eMail: vertrieb-gfb@titgemeyer.com
www.titgemeyer.com