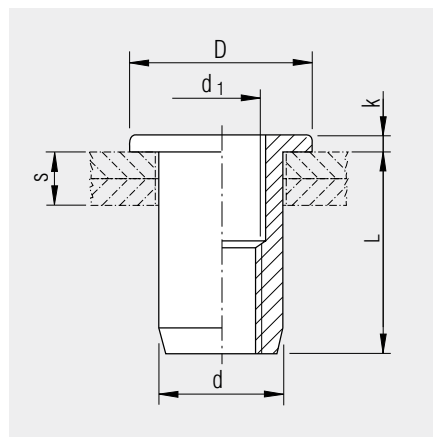


**Flachkopf  
Rundschaft  
offen**

**Werkstoff**

- Aluminium
- Stahl,  
verzinkt, gelb chromatiert
- Messing

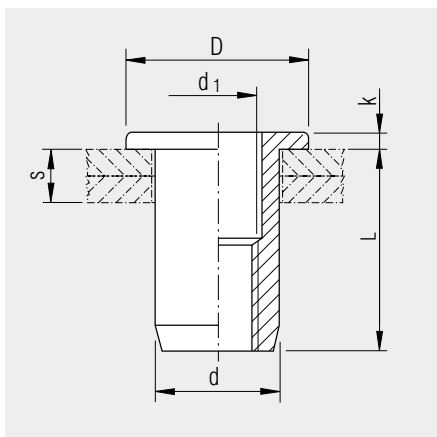


Gewinde d1	Klemmbereich s mm	Bohrloch-ø mm	Schaft-ø d mm	Kopf-ø D mm	Kopfhöhe k mm	Schaftlänge L mm	Artikel-Nr.		
							<span style="color: red;">■</span> Aluminium	<span style="color: blue;">■</span> Stahl	<span style="color: yellow;">■</span> Messing
<b>M3</b>	0,5 – 2,0	5,1	5,0	8,0	0,8	9,8	<b>336 351<sup>1</sup></b>	<b>336 181<sup>1</sup></b>	–
	2,0 – 3,0	5,1	5,0	8,0	0,8	10,8	<b>336 353<sup>1</sup></b>	<b>336 183<sup>1</sup></b>	–
<b>M4</b>	0,5 – 3,0	6,1	6,0	10,0	0,8	10,8	<b>336 453</b>	<b>336 223</b>	<b>336 493</b>
	3,0 – 4,5	6,1	6,0	10,0	0,8	12,3	<b>336 455</b>	<b>336 225</b>	–
<b>M5</b>	0,5 – 3,0	7,1	7,0	11,0	1,0	12,0	<b>336 552</b>	<b>336 262</b>	<b>336 592</b>
	3,0 – 5,5	7,1	7,0	11,0	1,0	15,0	<b>336 554</b>	<b>336 264</b>	–
<b>M6</b>	0,5 – 3,0	9,1	9,0	13,0	1,5	14,5	<b>336 631</b>	<b>336 711</b>	<b>336 671</b>
	3,0 – 5,5	9,1	9,0	13,0	1,5	16,5	<b>336 633</b>	<b>336 713</b>	–
<b>M8</b>	5,5 – 8,0	9,1	9,0	13,0	1,5	19,0	<b>336 634<sup>2</sup></b>	<b>336 714</b>	–
	0,5 – 3,0	11,1	11,0	16,0	1,5	16,0	<b>336 771</b>	<b>336 857</b>	<b>336 817</b>
	3,0 – 5,5	11,1	11,0	16,0	1,5	18,5	<b>336 773</b>	<b>336 859</b>	–
<b>M10</b>	5,5 – 8,0	11,1	11,0	16,0	1,5	21,5	<b>336 775<sup>2</sup></b>	<b>336 860</b>	–
	0,8 – 3,5	12,5	12,4	18,5	2,3	19,8	<b>336 901</b>	<b>336 987</b>	–
<b>M10</b>	3,5 – 6,0	12,5	12,4	18,5	2,3	22,8	<b>336 903<sup>2</sup></b>	<b>336 989</b>	–
	0,8 – 3,5	13,1	13,0	19,0	2,0	21,0	–	<b>336 988</b>	–
<b>M10</b>	3,5 – 6,0	13,1	13,0	19,0	2,0	24,0	–	<b>336 990<sup>2</sup></b>	–
	<b>M12</b>	1,0 – 4,0	16,1	16,0	23,0	2,0	25,0	–	<b>336 011</b>
4,0 – 7,0		16,1	16,0	23,0	2,0	28,0	–	<b>336 012</b>	–

<sup>1</sup> Schaftende ohne Fase

<sup>2</sup> kein Lagerartikel – Mindestmenge auf Anfrage

Technische Änderungen vorbehalten



**Flachkopf  
Rundschaft  
offen**

**Werkstoff**

■ Edelstahl



Gewinde d1	Klemmbereich s mm	Bohrloch- $\varnothing$ mm	Schaft- $\varnothing$ d mm	Kopf- $\varnothing$ D mm	Kopfhöhe k mm	Schaftlänge L mm	Artikel-Nr. ■ Edelstahl
<b>M4</b>	0,5 – 2,0	6,1	6,0	9,0	1,0	11,0	<b>334 225</b>
	2,0 – 3,5	6,1	6,0	9,0	1,0	12,5	<b>334 226</b>
<b>M5</b>	0,5 – 3,0	7,1	7,0	10,0	1,0	11,5	<b>334 266</b>
	3,0 – 5,0	7,1	7,0	10,0	1,0	15,0	<b>334 267</b>
<b>M6</b>	0,5 – 3,0	9,1	9,0	12,0	1,5	14,5	<b>334 716</b>
	3,0 – 5,5	9,1	9,0	12,0	1,5	16,5	<b>334 717</b>
<b>M8</b>	0,5 – 3,0	11,1	11,0	15,0	1,5	16,0	<b>334 855</b>
	3,0 – 5,5	11,1	11,0	15,0	1,5	18,5	<b>334 856</b>
<b>M10</b>	0,8 – 3,0	12,1	12,0	15,0	1,0	18,5	<b>334 985</b>
	3,0 – 5,0	12,1	12,0	15,0	1,0	20,5	<b>334 986</b>

Technische Änderungen vorbehalten