
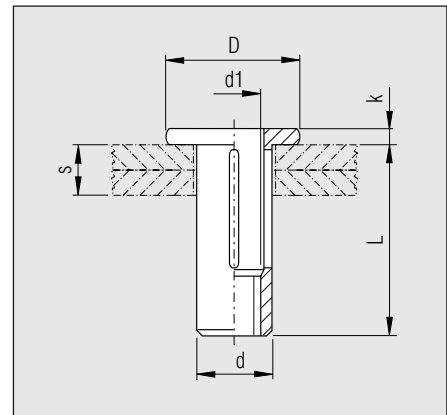


PLUSNUT®-Blindnietmutter

Flachrundkopf

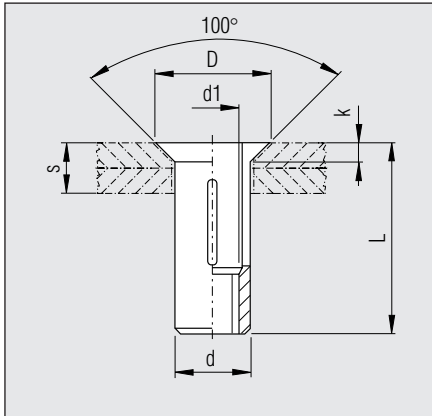
Werkstoff

 Stahl, verzinkt



Gewinde d_1 Bohrloch \emptyset mm	Klemmbereich s mm	Kopf- \emptyset D mm	Kopfhöhe k mm	Schaft- \emptyset d mm	Schaftlänge L mm	Part number	GFB-Nr.
						Stahl, verzinkt	
M 4 6,12/6,25	0,50 - 3,80	11,1	1,0	6,1	16,7	SM04P0380	331 805
	3,80 - 6,85				19,8	SM04P0685	331 806
M 5 7,47/7,62	0,50 - 4,45	12,7	1,0	7,4	21,0	SM05P0445	331 800
	4,45 - 8,10				23,8	SM05P0810	331 801
M 6 8,79/8,93	0,50 - 7,10	15,9	1,5	8,7	25,4	SM06P0710	331 810
	7,10 - 12,70				31,3	SM06P1270	331 811
M 8 11,10/11,30	0,50 - 7,10	19,1	1,6	11,1	29,0	SM08P0710	331 815
	7,10 - 12,70				34,9	SM08P1270	331 816
M 10 13,06/13,26	0,50 - 7,10	22,2	2,2	13,0	30,9	SM10P0710	331 820
	7,10 - 12,70				36,5	SM10P1270	331 821

Verpackungseinheiten: 100 Stück, 1.000 Stück und größer nach unserer Wahl



PLUSNUT®-Blindnietmutter

Senkkopf

Werkstoff

Stahl, verzinkt

Gewinde d_1 Bohrloch \emptyset mm	Klemmbereich s mm	Kopf- \emptyset D mm	Kopfhöhe k mm	Schaft- \emptyset d mm	Schaftlänge L mm	Part number	GFB-Nr.
						Stahl, verzinkt	
M 4 6,12/6,25	1,65 - 4,41	9,6	1,6	6,1	17,1	SM04P0441	331 825¹
	4,41 - 6,86				19,8	SM04P0686	331 826¹
M 5 7,47/7,62	1,65 - 4,96	11,4	1,6	7,4	21,0	SM05P0496	331 830¹
	4,96 - 8,16				24,2	SM05P0816	331 831¹
M 6 8,79/8,93	2,26 - 7,51	13,8	2,2	8,7	25,8	SM06P0751	331 835¹
	7,51 - 12,71				31,3	SM06P1271	331 836¹
M 8 11,10/11,30	2,61 - 7,51	19,1	2,6	11,1	29,4	SM08P0751	331 840¹
	7,51 - 12,71				34,9	SM08P1271	331 841¹
M 10 13,06/13,26	3,18 - 8,01	22,2	3,1	13,0	32,1	SM10P0801	331 845¹
	8,01 - 12,61				37,3	SM10P1261	331 846¹

¹ kein Lagerartikel, Mindestmengen auf Anfrage