

**Kleiner Senkkopf
Rundschaft
geschlossen**
(kein Senken der Bohrlöcher)

Werkstoff

■ Edelstahl



Gewinde d1	Klemmbereich s mm	Bohrloch-ø mm	Schaft-ø d mm	Kopf-ø D mm	Kopfhöhe k mm	Schaftlänge L mm	Artikel-Nr. ■ Edelstahl
M5	0,5 – 3,0	7,1	7,0	7,5	0,5	18,0	334 383
M6	0,5 – 3,0	9,1	9,0	9,5	0,5	21,5	334 393

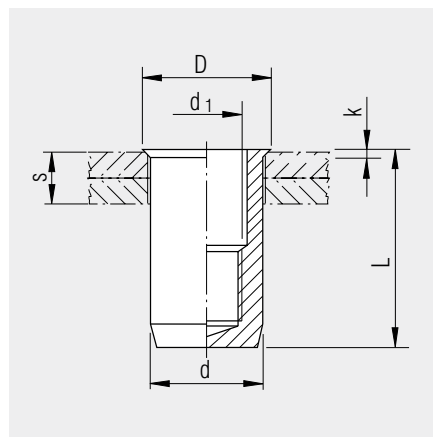
Technische Änderungen vorbehalten


**Kleiner Senkkopf
Rundschaft
geschlossen**

(kein Senken der Bohrlöcher)

Werkstoff

 Stahl,
verzinkt, gelb chromatiert



Gewinde d1	Klemmbereich s mm	Bohrloch- \emptyset mm	Schaft- \emptyset d mm	Kopf- \emptyset D mm	Kopfhöhe k mm	Schaftlänge L mm	Artikel-Nr.  Stahl
M4	0,5 – 3,0	6,1	6,0	6,5	0,5	15,0	335 242¹
M5	0,5 – 3,0	7,1	7,0	7,5	0,5	18,0	335 252¹
M6	0,5 – 3,0	9,1	9,0	9,5	0,5	21,5	335 276¹
M8	0,5 – 3,0	11,1	11,0	11,5	0,5	22,5	335 306¹

¹ kein Lagerartikel – Mindestmenge auf Anfrage

Technische Änderungen vorbehalten