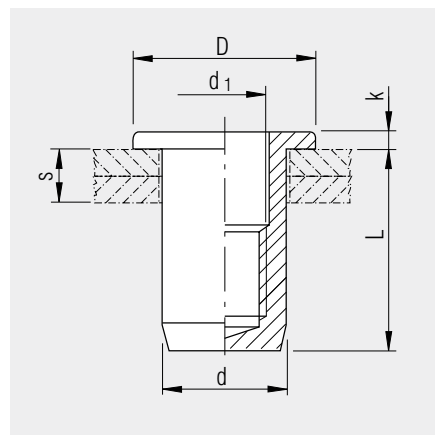


**Flachkopf
Rundschaft
geschlossen**

Werkstoff

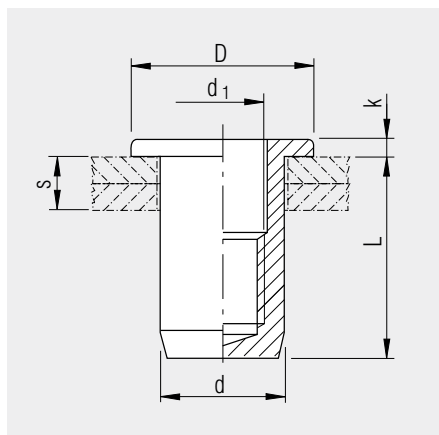
- Aluminium
- Stahl,
verzinkt, gelb chromatiert



Gewinde d1	Klemmbereich s mm	Bohrloch- \emptyset mm	Schaft- \emptyset d mm	Kopf- \emptyset D mm	Kopfhöhe k mm	Schaftlänge L mm	Artikel-Nr.	
							■ Aluminium	■ Stahl
M4	0,5 – 3,0	6,1	6,0	10,0	0,8	14,8	336 433	336 203
	3,0 – 4,5	6,1	6,0	10,0	0,8	16,3	–	336 205'
M5	0,5 – 3,0	7,1	7,0	11,0	1,0	18,0	336 532	336 242
	3,0 – 5,5	7,1	7,0	11,0	1,0	20,5	336 534'	336 244'
M6	0,5 – 3,0	9,1	9,0	13,0	1,5	21,5	336 611	336 691
	3,0 – 5,5	9,1	9,0	13,0	1,5	24,5	336 613'	336 693
M8	0,5 – 3,0	11,1	11,0	16,0	1,5	22,5	336 751	336 837
	3,0 – 5,5	11,1	11,0	16,0	1,5	25,5	336 753'	336 839

¹ kein Lagerartikel – Mindestmenge auf Anfrage

Technische Änderungen vorbehalten



**Flachkopf
Rundschaft
geschlossen**

Werkstoff

■ Edelstahl



Gewinde d1	Klemmbereich s mm	Bohrloch-ø mm	Schaft-ø d mm	Kopf-ø D mm	Kopfhöhe k mm	Schaftlänge L mm	Artikel-Nr. ■ Edelstahl
M6	0,5 – 3,0	9,1	9,0	12,0	1,5	21,5	334 691
M8	0,5 – 3,0	11,1	11,0	15,0	1,5	23,5	334 841

Technische Änderungen vorbehalten