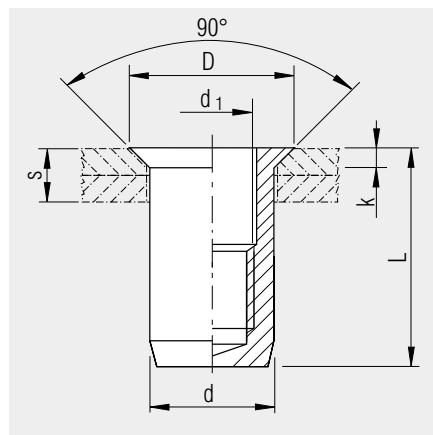


**Senkkopf
Rundschaft
geschlossen**

Werkstoff

- Aluminium
- Stahl,
verzinkt, gelb chromatiert



Gewinde d1	Klemmbereich s mm	Bohrloch- \emptyset mm	Schaft- \emptyset d mm	Kopf- \emptyset D mm	Kopfhöhe k mm	Schaftlänge L mm	Artikel-Nr.	
							■ Aluminium	■ Stahl
M4	1,7 – 3,5	6,1	6,0	9,0	1,5	15,5	336 441¹	336 211
	3,5 – 5,0	6,1	6,0	9,0	1,5	17,0	336 445¹	336 215¹
M5	1,7 – 4,0	7,1	7,0	10,0	1,5	18,0	336 541¹	336 251
	4,0 – 6,5	7,1	7,0	10,0	1,5	20,5	336 543¹	336 253¹
M6	1,7 – 4,5	9,1	9,0	12,0	1,5	22,0	336 621	336 701
	4,5 – 6,5	9,1	9,0	12,0	1,5	24,0	336 622¹	336 702¹
M8	1,7 – 4,5	11,1	11,0	14,0	1,5	25,0	336 761¹	336 847
	4,5 – 6,5	11,1	11,0	14,0	1,5	28,0	336 762¹	336 848¹

¹ kein Lagerartikel – Mindestmenge auf Anfrage

Technische Änderungen vorbehalten